



深圳市晶峰达电子科技有限公司

东莞市琪芯电子有限公司

电话: 13798528768, 0755-29206918, FAX: 81703081
 邮箱: info@jfd-ic.com, QQ: 402431824 阿里旺旺: szjfdz
 网址: www.jfd-ic.com MSN: aleafuyzf@hotmail.com

OSH SEQUENCE 6 LED 闪光灯IC

DL8899

1 功能及应用特性描述: (FUNCTION & FEATURES)

专门设计应用于低压六个LED灯泡输出推动IC。IC使用时可不必外加电阻,也可以外接电阻改变闪动速度,有多种LED闪烁方式可供应用,1/2工作周期有效性。

DL8899-1: 8圈, 1Hz, NO DELAY

DL8899-4: 16圈, 3Hz, NO DELAY

DL8899-2: 16圈, 外接电阻调频, NO DELAY

DL8899-5: 32圈, 1Hz, NO DELAY

DL8899-3: 16圈, 1Hz, NO DELAY

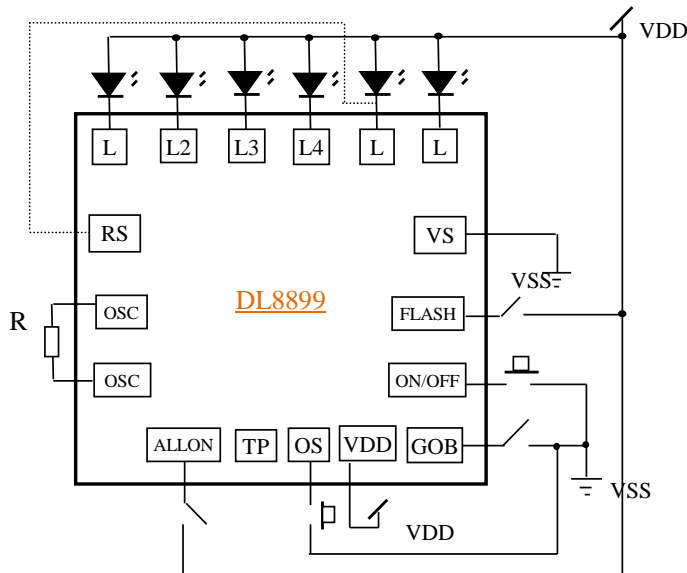
2 应用范围:

闪烁LED灯串、玩具、闪光警示灯、圣诞装饰灯串、DISCO灯串、霹雳眼镜等。

3 电特性: (ELECTRICAL CHARACTERISTICS)

CHACTERISTICS	Symbol	Conditions	Min.	Type	Max.	Unit
Operating voltage 工作电压	VDD		2.4	3	5	V
Standby current 静态电流	IDD				5	uA
Operating current 工作电流	IOP			0.02	0.1	mA
Driving current 推动电流	IOI		20			mA
Oscillator Frequency 振荡频率	Fosc	+/-30%		142		Hz
Operating temperature 工作温度	Temp		0	25	60	°C

4 应用电路:



◇ 如图虚线示为利用RST键作5LED控制,其余灯数的控制可以类推。

PAD	NAME	DESCRIPTION
1	L1	LED输出 PIN
2	L2	LED输出 PIN
3	L3	LED输出 PIN
4	L4	LED输出 PIN
5	L5	LED输出 PIN
6	L6	LED输出 PIN
7	VSS	电源负极
8	FLASH	接VDD为全闪
9	ON/OFF	LED闪烁/停止按键选择开关
10	GOB	来回闪/顺闪 闪烁选择(IC内定顺闪),接VSS为来回闪。
11	VDD	电源正极
12	OS	触发键,为负极触发方式,触发一次LED闪8/16周期后停止。
13	TP	内部测试
14	ALLON	接VDD时,LED全亮输出
15	OSCO	震荡输出
16	OSCI	震荡输入
17	RST	LED灯数控制, 接L5时LED闪烁L1→L5,接L4时LED闪烁L1→L4, 余类推。

注: THE IC SUBSTRATE SHOULD BE CONNECTED TO VDD
(IC衬底接正极)

* 以上资料仅供参考, 如有修改, 恕不另行通知!